



Edisonstraat 34
6604 BV Wijchen
Tel : (0031)-(0)24-7111010
www.lebotec.nl
e-mail: info@lebotec.nl

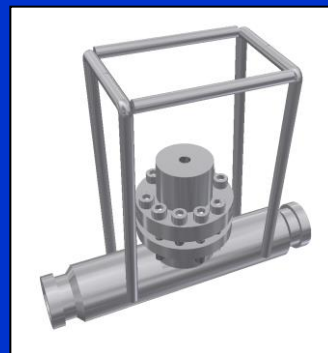
FUNDERINGSMACHINES

Hulpstukken groutinjectie

Groutunits en pompen



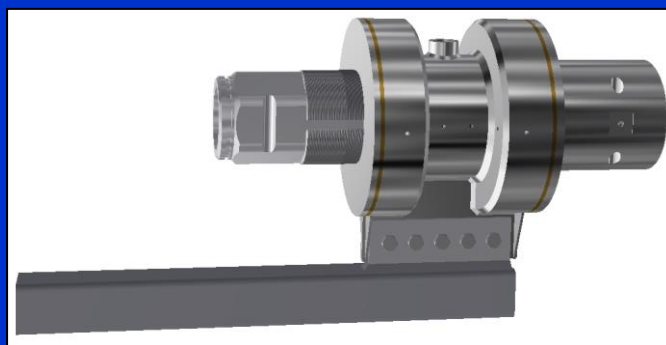
Groutdrukmeetlichamen



Boorpunten en buizen



Grout-Swissel



Buizenklemminrichting



Grout-slangen

Met Lebotec
Funderingsmachines
bouwt u op zeker